

SYSTEMEL[®]

cuando la calidad **pesa**



Manual de Instalación Guía del Usuario

URBE 300 FULL URBE 300 STD



**DIGITOS
GRANDES**



**INDICADORES
AUDITIVOS**

ES

Edición en Español

INDICE

Introducción	3
Características técnicas generales	4
1. Características metrológicas	4
Desembalando su balanza	5
1. Descripción de partes	9
2. Panel eléctrico posterior	9
Antes de empezar	10
1. Precauciones iniciales	10
2. Información de seguridad eléctrica	11
Sistema de visualización	12
1. Visor	12
2. Indicadores de estado	12
Teclado	13
Sonidos	13
Funciones de la balanza	14
1. Encender y apagar	14
2. Ubicación de la persona sobre la plataforma	14
3. Utilización del altímetro	15
4. Comunicación con la PC.	16
Solución de Problemas	17
Mantenimiento	18

Introducción

¡Felicitaciones por haber adquirido una Balanza Electrónica SYSTEL!
Nuestros productos son el resultado de una larga experiencia en Sistemas de Pesaje Electrónico, a bajo costo y con las prestaciones y confiabilidad que Ud. requiere.

Para ello hemos usado materiales de primera calidad, que sumado a las soluciones técnicas implementadas le aseguran una larga vida útil, aún soportando un trato riguroso en ambientes de trabajo hostiles. No obstante, como cualquier instrumento de precisión, debe ser adecuadamente tratado y cuidado.

Es nuestro deseo que este producto, construido íntegramente por SYSTEL S.A., se convierta en una valiosa herramienta para su trabajo.

Algunos de nuestros productos



Características Técnicas Generales

CARACTERÍSTICAS FUNCIONALES

- Modelo SP (Solo Peso).
- Función de Cero.
- Información de detección de errores.
- Bandeja percha/porta objetos.
- Altimetro incorporado; (versión full).

CARACTERÍSTICAS TÉCNICAS

- Capacidad máxima: 300 kg (mín. resolución 100g)
- Rango de medición del altímetro: de 1.08 a 2.00 metros
- Plataforma de Aluminio.
- Superficie de pisada con cobertor de goma antideslizante de 402 x 425 mm.
- Altura de plataforma: 77 mm
- Patas de goma regulables en altura.
- Indicador de nivelación.
- Salida serie (Norma RS 232) para conexión a PC.
- Teclado membrana impermeable de alta resistencia.
- Celda de carga con protección al sobrepeso.
- Display indicador de peso de doble alto.
- Indicador de peso con gabinete de ABS inyectado.
- Dimensiones generales: 402 x 704 x 1270 mm
- Peso del equipo (sin embalaje):
 - Versión estándar (std): 11,0 kg
 - Versión full: 12,6 kg
- Voltaje de alimentación: 12VDC - 1.5 A
- Rango de alimentación: 10.2V a 13.2V
- Rango de temperatura de operación: +10°C a +40°C

Modelo autorizado por la ANMAT para Rep. Argentina - PM1848-1

1. Características Metrológicas

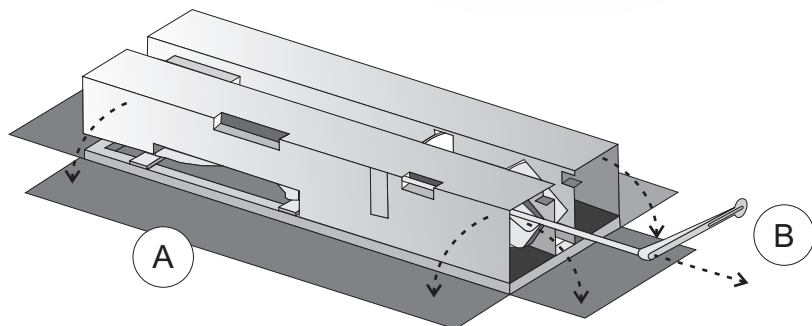
El modelo que Ud. adquirió posee las siguientes características metrológicas:

MODELO	CAPACIDAD MÁXIMA	CAPACIDAD MÍNIMA	MINIMA RESOLUCION
URBE 300 STD	300 kg	5 kg	100 g
URBE 300 FULL	300 kg	5 kg	100 g

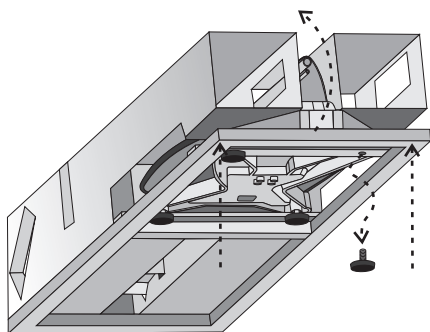
Desembalando su balanza

* VERSIÓN FULL

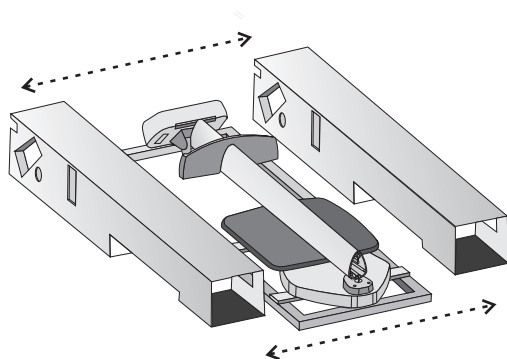
1- Despliegue la caja (A) en la forma indicada en la figura y retire el altímetro (B).



2- Levante suavemente la estructura y retire las patas roscadas que sujetan la estructura.

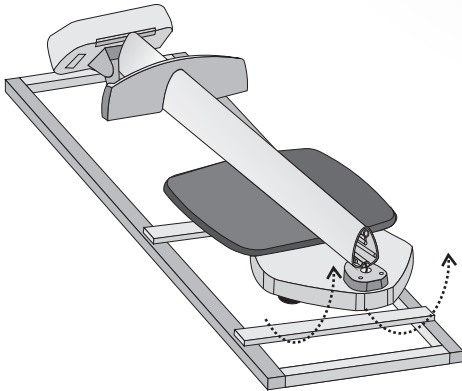


3- Retire los protectores laterales tomando con una mano el cabezal, evitando que este se golpee.

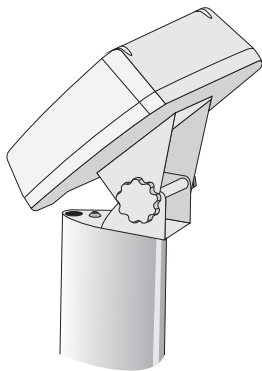
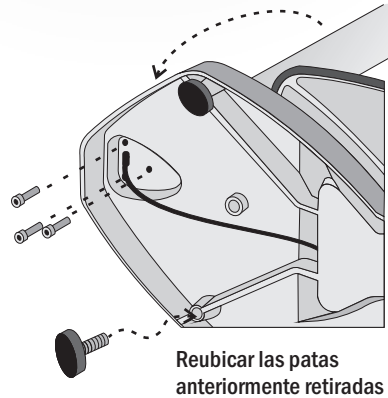


No olvidar de retirar los accesorios:
manual, fuente de alimentación y tornillos de fijación.

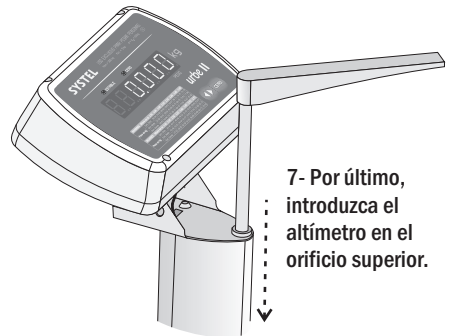
4. Tomar la base y el mástil, levantar la balanza y retirarla de la estructura de madera.



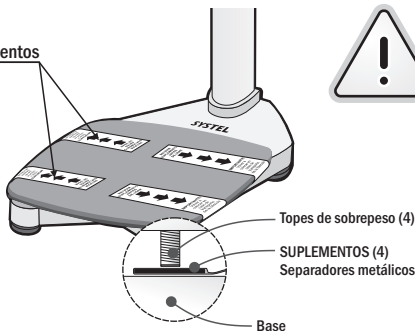
5- Girar la base de la balanza 90° y colocar el mástil en la posición correcta de modo que permita localizar los tornillos para fijar ambas partes.



6- Para colocar el altímetro gire el cabezal, utilizando la perilla, para luego reubicarlo en la posición mas conveniente al usuario.



Suplementos

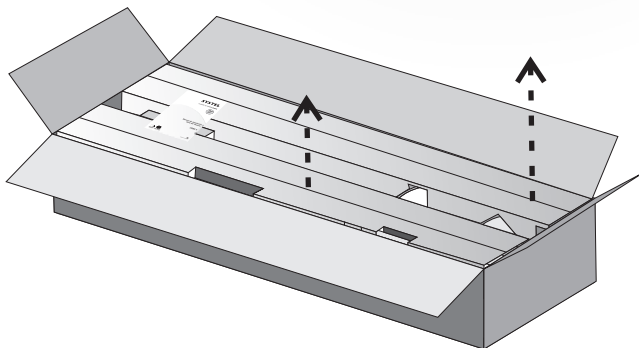


Para prevenir inconvenientes durante el transporte, el equipo dispone de suplementos que deben ser retirados antes de usar el mismo:

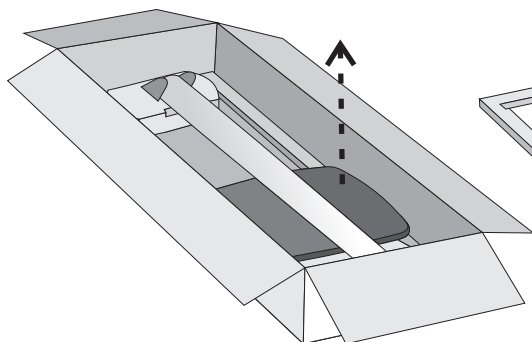
1. Retire los 4 suplementos, controlando que no quede el separador metálico entre el tope y la plataforma.
2. Guarde dichos suplementos para el caso de necesitar volver a transportar el equipo.

* **VERSIÓN ESTÁNDAR**

1- Abra la caja y retire los cartones de protección.

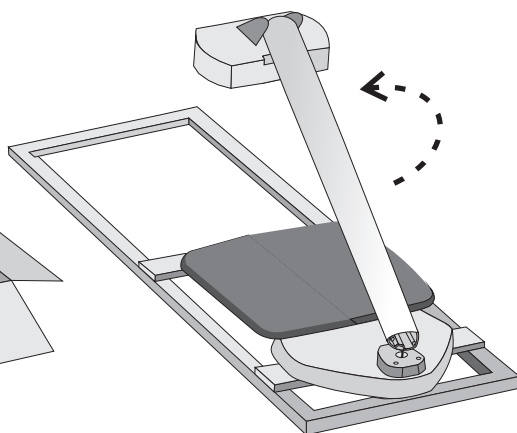


2- Levante suavemente la estructura y retire la balanza de la caja.

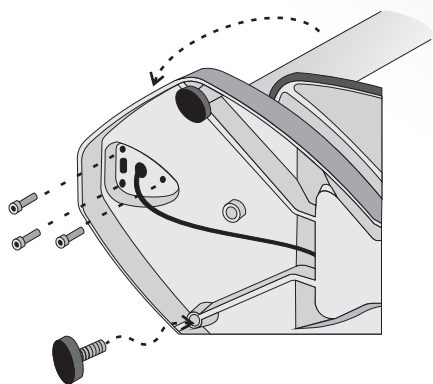


3- Gire el mástil 180°, de modo que permita localizar los tornillos con el alojamiento de la base.

4- Retire las patas y separe la base de la estructura de madera.

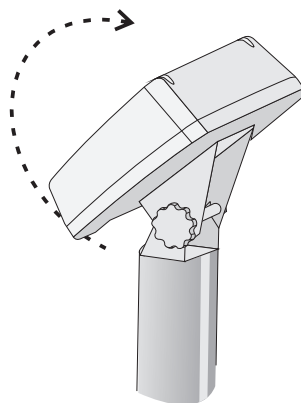


No olvidar de retirar los accesorios:
manual, fuente de alimentación y tornillos de fijación.

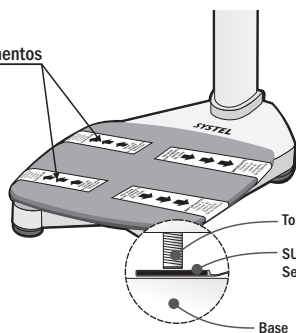


5. Atornille el mástil a la base y reubique las patas anteriormente retiradas .

6. Ajuste la perilla en el ángulo mas conveniente para visualizar el display.



Suplementos



Topes de sobrepeso (4)

SUPLEMENTOS (4)
Separadores metálicos

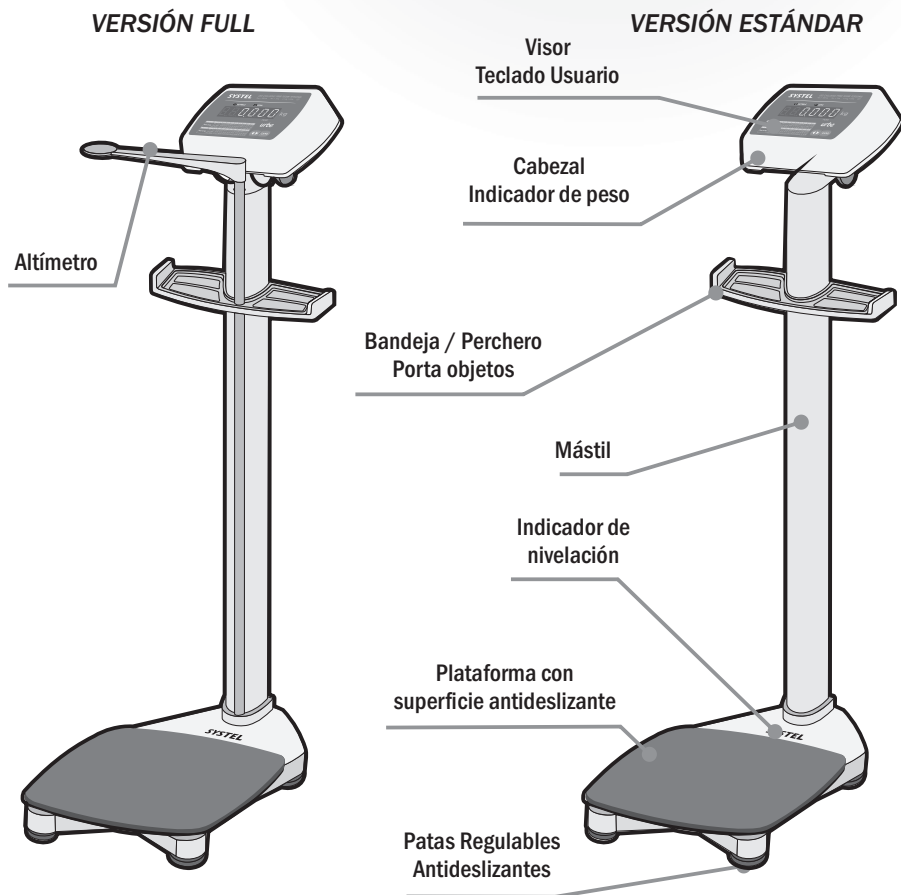
Base



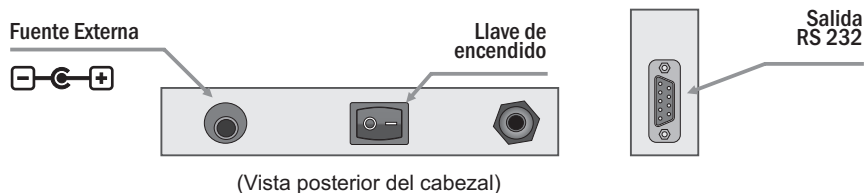
Para prevenir inconvenientes durante el transporte, el equipo dispone de suplementos que deben ser retirados antes de usar el mismo:

1. Retire los 4 suplementos, controlando que no quede el separador metálico entre el tope y la plataforma.
2. Guarde dichos suplementos para el caso de necesitar volver a transportar el equipo.

1. Descripción de partes



2. Panel eléctrico posterior



Antes de empezar

1. Precauciones iniciales



Para evitar shock eléctrico o algún daño personal, leer cuidadosamente la “información de seguridad” y las recomendaciones generales de operación antes de usar el equipo.

- Leer atentamente este manual antes de poner en funcionamiento su equipo.
- No exponga su balanza a corrientes de aire o ventiladores.
- Ubique su balanza sobre una superficie plana, horizontal y libre de vibraciones.
- Regule las patas de la balanza para lograr un correcto nivelado de la misma.
Nunca sobrepase el peso máximo admisible por el equipo.
- No accione el teclado con elementos punzantes.
- Ante cualquier duda sobre la instalación o el funcionamiento de su equipo, consulte con el Agente Técnico Autorizado Systel (ver listado ATAS).
- Si Ud. se encuentra en una región con una altura superior a los 1000 mts sobre el nivel del mar, deberá realizar una nueva calibración a su equipo, para ajustar la variación de la atracción gravitacional (ver listado ATAS correspondiente a su zona).



Regule las patas de la balanza para lograr un correcto nivelado de la misma.

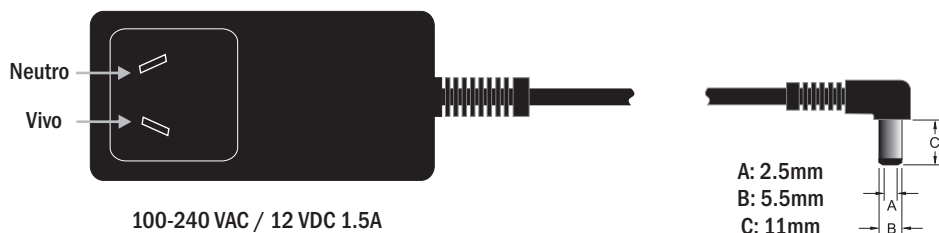
2. Información de Seguridad Eléctrica



- Asegúrese de haber conectado la balanza a la red pública de alimentación solo con la fuente que provee el equipo. Este requisito es indispensable para la validez de la GARANTIA.
- No vierta líquidos en el interior del gabinete.

- Evite conectar su balanza a una línea compartida con motores eléctricos o tubos fluorescentes, dado que podría afectar a la estabilidad de su balanza.
- Equipo con voltaje de funcionamiento inferior a 50V .
- Fuente de alimentación externa de aislación doble, sin descarga a tierra.

Fuente de alimentación provista por el equipo



Fuente externa
Importa y Distribuye: Systel S.A.
Av. Vélez Sárfield 5555
Córdoba - Argentina

Polaridad del Conector



Sistema de Visualización

1. Visor



La tabla de correspondencias de pesos según contextura y altura es a título informativo y surge de promedios de estadísticas de la población. Es posible que no contemple la totalidad de las personas.

No debe usarse dicha tabla para referencia por problemas de peso en las personas.

2. Indicadores de Estado

Peso ESTABLE sobre la plataforma.



Visor de Peso en Cero absoluto.

Visor "Peso (kg)": Peso en kilogramos de la persona sobre la balanza.

Teclado

El teclado utiliza un panel de policarbonato impermeable y de alta resistencia. Los pulsadores son tipo tact switch, los cuales ofrecen una larga vida útil.



1. Funciones de las teclas



Permite un ajuste fino a CERO del visor de PESO, siempre que el error no supere el 1% de la capacidad máxima del equipo.

TECLA ESPECIAL, para funciones de calibración, solo para uso de un ATAS.

1. La forma de las teclas y los colores pueden variar en las diferentes versiones.

Sonidos

INDICADORES AUDITIVOS:

Para mejorar la comprensión de las acciones, el equipo dispone de:





1. **Sonido de TECLA:** Al presionar cualquier tecla.
2. **Sonido de ERROR (Sonido entrecortado):** Al presionar una tecla incorrecta, al superar el límite de tara, etc.
3. **Sonido de ACEPTACIÓN:** Al confirmar el apagado del equipo, etc.
4. **Alarma de PROTECCIÓN:**
 - De encendido, al encender el equipo con peso sobre el plato.
 - De Peso máximo, al sobrepasar la capacidad máxima del equipo.

Funciones de la balanza

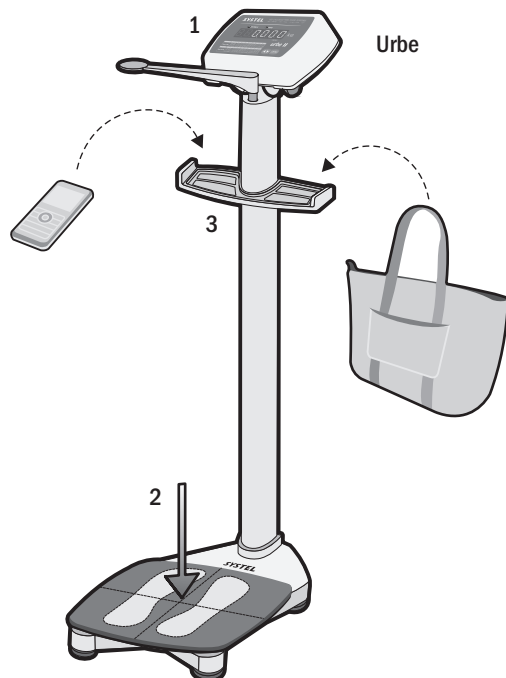
1. Encender y apagar



ANTES DE ENCENDER, VERIFIQUE QUE NO EXISTA NINGÚN PESO SOBRE LA PLATAFORMA.

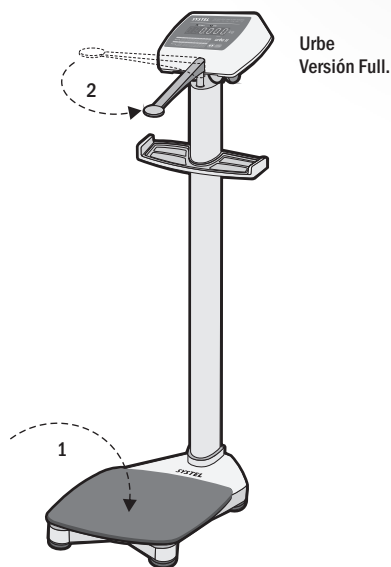
- ▶ Luego de conectar el equipo a la red de alimentación, accione la llave de encendido general  ubicada en el panel eléctrico posterior. Al encender, aparecerá la leyenda “SYSTEL” y luego de unos segundos podrán verse los visores en “cero”.
- ▶ Una vez encendida, Ud. debe esperar 2 horas para comenzar a pesar.
- ▶ Cuando desee apagarla, simplemente presione la misma llave .

2. Ubicación de la persona sobre la plataforma



1. Corrobore que el indicador de peso se encuentra en 0.000 kg, de no ser así, presione la tecla CERO.
2. La persona debe pararse sobre la superficie antideslizante de forma centrada y sin tocar ningún otro elemento de la balanza.
3. El mástil dispone de una bandeja porta objetos para colocar los elementos que lleve consigo, si así lo desea (cartera, bolso, campera, teléfono celular, etc.).

3. Utilización del altímetro

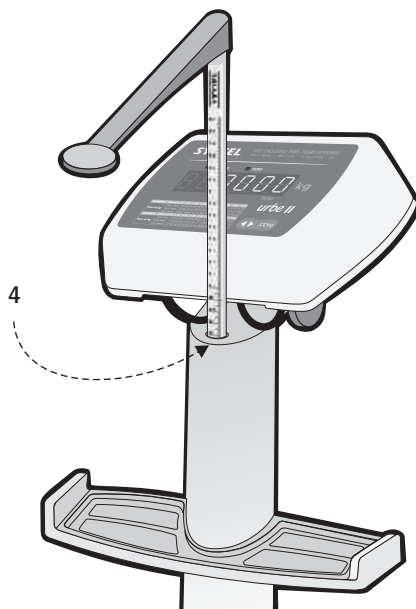
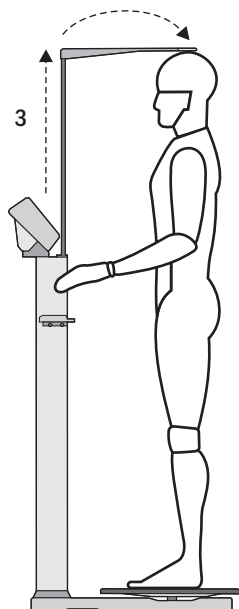


1. El usuario debe pararse sobre la superficie antideslizante de forma centrada y derecha.

2. Luego rotamos el altímetro de su estado de guardado de modo que quede centrado en relación al equipo.

3. Luego proceda a elevar el altímetro, por medio de la parte superior hasta llegar a posicionarlo sobre la cabeza.

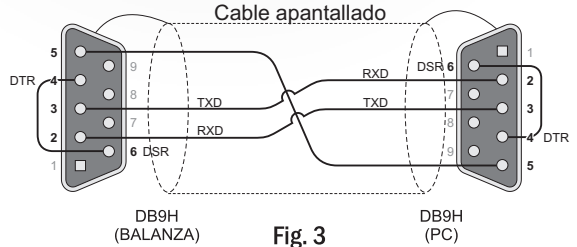
4. La medida de referencia es la última que se aprecia en la barra deslizante por orden de aparición.



4. Comunicación con la PC

El modelo Urbe posee la característica de transmitir el peso a la PC en formato ASCII. Para ello, debe conectar la balanza al puerto serie RS-232 de la PC utilizando un cable como el esquematizado en la Fig. 3.

PUERTO SERIE	
9600 baudios	Sin paridad
Dato de 8 bits	1 bit de parada



PROTOCOLO DE COMUNICACIÓN			
	PC	FLUJO	BALANZA
NORMAL	ENQ	→	STX+PESO+ETX+CRC
	ACK	←	
ESPERA	ENQ	→	WACK STX+PESO+ETX+CRC
	ENQ	→	
	ACK	←	
ERROR	ENQ	→	STX+PESO+ETX+CRC STX+PESO+ETX+CRC
	NACK	←	
	ACK	←	

REFERENCIAS		
COMANDO	VALOR HEXADECIMAL	DESCRIPCION DEL COMANDO
ENQ	\$05	Interrogación de peso a la balanza
ACK	\$06	Recepción correcta del peso
STX	\$02	Comienzo de la cadena de datos
ETX	\$03	Final de la cadena de datos
NACK	\$15	Recepción incorrecta del peso
WACK	\$11	Petición de espera de la balanza
CRC	XX	STX EOR Dato ₁ EOR Dato _n EOR ETX (*)

(*) EOR = OR Exclusiva

Peso= Secuencia de datos ASCII , cantidad 6 o 7 según la existencia o no de signo " menos" .

Para mayor información comuníquese con nosotros al teléfono 0810 - 888 - 7978.

Solución de problemas

1. Si su balanza no enciende, verifique:

- Si ha accionado la tecla de encendido 
- Si está conectada a la red de alimentación.
- Si detecta que el fusible está cortado, consulte inmediatamente con un ATAS.

2. Si el peso no es correcto o no es estable, verifique:

- Si está conectada a una línea de alimentación compartida con motores eléctricos o tubos fluorescentes.
- Si existen corrientes de aire sobre la balanza.
- Que la persona sólo tenga contacto con la plataforma.
- Si existe algún cuerpo extraño debajo de la plataforma.
- Si ha encendido la balanza con un peso sobre la plataforma, de ser así, apague y encienda nuevamente el equipo.
- Que el equipo se encuentre perfectamente nivelado y apoye en todas sus patas.

3. Problemas con los dígitos:

- Si los dígitos no encienden, corrobore la conexión con la red de alimentación.
- Si el visor muestra la frase “tope cero”, verifique que no haya peso alguno sobre la balanza.



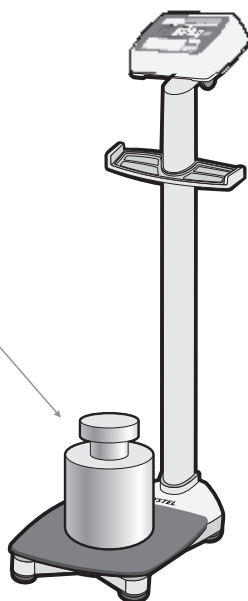
Si después de revisar las sugerencias anteriores su balanza sigue con problemas, comuníquese con el Agente Técnico Autorizado Systel (ATAS).

Mantenimiento

1. Ajuste:

- Para una correcta respuesta del equipo es recomendable verificar la calibración del equipo cada 1 año de uso, para ello consulte al ATAS más cercano a su domicilio.
- Este período puede variar dependiendo de la frecuencia de uso, la condiciones y las exigencias en que se encuentra operando.
- La calibración con una pesa trazable según patrones nacionales, le asegura la confiabilidad de la respuesta del equipo.

Pesa trazable
según patrones nacionales



2. Limpieza:

- Si desea realizar la limpieza del equipo, utilice un trapo húmedo, sin el agregado de polvos abrasivos, o sustancias químicas que puedan dañar el gabinete.
- Si la grasitud en el gabinete es excesiva, puede utilizar detergente o alcohol isopropílico.

SYSTEMEL®

www.systemel.com.ar



Management System
ISO 9001:2008

www.tuv.com
ID 9105051551

Prohibida la copia o reproducción parcial o total del presente manual.

Este manual Cod. **33844 Rev. 05** contiene información actualizada a la fecha **Mayo de 2020**. Para información sobre cambios introducidos en este equipo después de esta fecha, contactar al Agente Técnico Autorizado Systemel más cercano (ver listado ATAS).